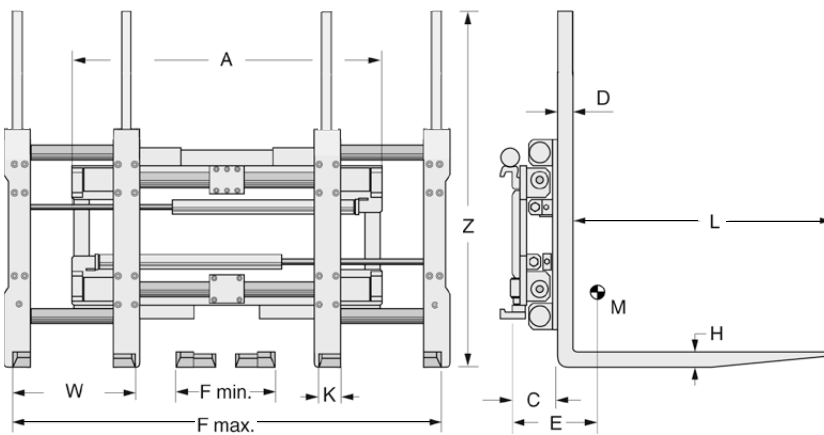




Les monomultifourches 2/4, 2/3/4, 4/6 et 6/8 palettes MEYER sont dédiés à la manutention de produits en vrac. Dotés d'un système de guidage intégré, ils offrent une excellente visibilité et un environnement de travail propre. Grâce à leur vitesse de travail élevée, au déplacement synchronisé de leurs fourches et à leur déplacement latéral, ils garantissent une manutention sûre, ergonomique et efficace. Les fourches boulonnées interchangeables sont commandées hydrauliquement depuis le siège du cariste. Nombreuses options disponibles : dossierets de charge personnalisés, stabilisateurs de charge, pantographe...





Capacité: 1100 kg - 5600 kg

Atout:

- Les monomultifourches 2/4 palettes MEYER à système de guidage de précision de type à barres permettent la manutention de 2 ou 4 palettes à la fois. L'excellente visibilité et le mouvement synchronisé des fourches garantissent des manœuvres sûres et efficaces. Le réglage hydraulique des supports de fourches s'effectue depuis le siège du cariste à l'aide d'un mono levier. Le déplacement latéral favorise le positionnement précis des charges.

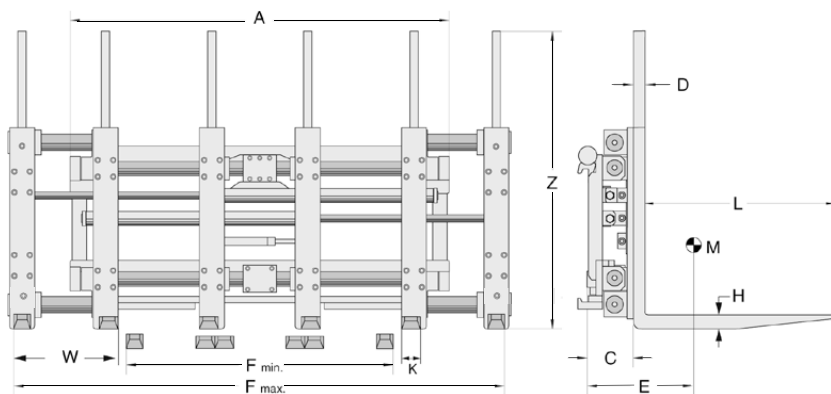
Modèle	Capacité	Centre de charge	Pour capacité max. du chariot	Largeur châssis	Translation par côté	Plage d'ouverture	Hauteur du dossier	Section des fourches	Distances fourches	Longueur des fourches	Épaisseur Fourche	Épaisseur châssis	Centre de gravité	Poids	Classe d'accrochage
	Q kg	LSP mm	t/LSP	A mm	S mm	F mm	Z mm	KxH mm	W mm	L mm	D mm	C mm	E mm	M kg	ISO classe
6-5404G	1100	1200	2,5/600	1200	100	550-1930	1350	80x50	540	2350	50	192	550	665	2 A
6-5405G	1300	1200	3,0/500	1200	100	550-1930	1350	80x50	540	2350	50	172	530	700	3 A
6-5405F	1500	1200	4,0/500	1200	100	550-1930	1350	80x60/80x50	550	2350	60	157	620	816	3 A
6-5406F	2800	1200	5,0/600	1310	100	540-1920	1350	80x70/80x60	540	2350	70	184	530	998	3 A
6-5406F	2800	1200	5,0/600	1410	150	540-2020	1350	80x70/80x60	540	2350	70	184	530	1008	3 A
6-5407F	3000	1200	5,0/600	1410	100	540-2020	1350	80x70/80x60	540	2350	70	184	505	1075	4 A
6-5408N	3500	1200	7,0/600	1420	160	560-1960	1350	80x60/90x55	560	2350	70	222	435	1325	4 A
6-5409N	4500	1200	8,0/600	1420	160	560-1960	1350	80x70/100x60	560	2350	70	222	460	1380	4 A
6-5410N	5600	1200	8,0/900	1420	160	560-1960	1350	80x75/100x70	560	2350	80	244	490	1520	4 A

Remarques:

- Fonction(s) hydraulique(s) supplémentaire(s) requise(s) :> deux
- Les monomultifourches sont dotés d'un déplacement latéral constant.
- Les modèles 6-5408N/09N/10N sont équipés d'un déplacement latéral boulonné.
- Les monomultifourches sont équipés de fourches boulonnées de haute qualité.
- Les modèles 6-5404F/05F/06F et 07F comportent des fourches interchangeables.
- Largeur minimum du tablier du chariot :
 - 6-5404F/05F 980 mm
 - 6-5406F/07F 1100 mm
 - 6-5408N/09N/10N 1500 mm (160 mm SS)
 - 1350 mm (100 mm SS)

Options:

- Autres capacités, longueurs de fourche et ouvertures
- Réglage centralisé des supports de fourche
- Dossierets spéciaux
- Système de lubrification automatique (série F uniquement)



Capacité: 1500 Kg - 5600

Atout:

- Les monomultifourches (2/4) palettes MEYER à système de guidage éprouvé de type à barres permettent la manutention de (2,)4 ou 6 palettes à la fois. L'excellente visibilité et le mouvement synchronisé des fourches garantissent des manœuvres sûres et efficaces tout en améliorant la productivité du chariot. Le réglage hydraulique des supports de fourches s'effectue depuis le siège du cariste à l'aide d'un mono levier.

Modèle	Capacité		Centre de charge for FLT Capacité max.	Largeur châssis	Translation par côté	Plage d'ouverture over outer forks	Hauteur du dosseret	Section des fourches	Distances fourches	Longueur des fourches		Épaisseur fourches	Épaisseur châssis	Centre de gravité	Poids	Classe d'accro- chage
	Q kg	LSP mm								L	D					
6-5606G	3000	1200	6,0/600	1860	150	1340-2280	1350	100x60	80x60	480	2400	60	190	557	1433	3 A
6-5612N	5600	1200	8,0/900	1700	160	1300-2360	1500	100x70	90x60	560	2380	70	220	510	1890	4 A
6-5612N	5600	1200	8,0/900	2200	160	1300-2740	1500	100x70	90x60	500	2380	70	220	495	2015	4 A
6-5612N	5600	1200	8,0/900	2200	160	1300-2860	1500	100x70	90x60	560	2380	70	220	490	2020	4 A

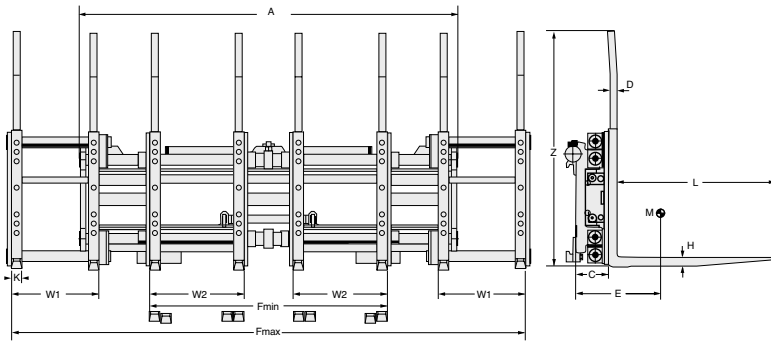
Remarques:

- Fonction(s) hydraulique(s) supplémentaire(s) requise(s) : deux
- Les monomultifourches sont dotés d'un déplacement latéral intégré « en valve »
- Les monomultifourches sont équipés de fourches boulonnées de haute qualité.
- 6-5607F pour 2/4/6 palettes Europe dans le sens longitudinal (L 1200 x l 800 mm)
- 6-5610N pour 2/4/6 palettes standard (L 1000 x l 1200 mm) (l = largeur entre fourches)
- 6-5612N (a) pour 4/6 palettes Europe (L 1200 x l 800 mm)
- 6-5612N (b) pour 4/6 palettes supplémentaires (L 1100 x l 1070 mm)
- Largeur minimum du tablier du chariot :
 - 6-5607F 1120 mm
 - 6-5610N 2250 mm
 - 6-5612N A = 1700 mm 1600 mm
A = 2200 mm 1620 mm

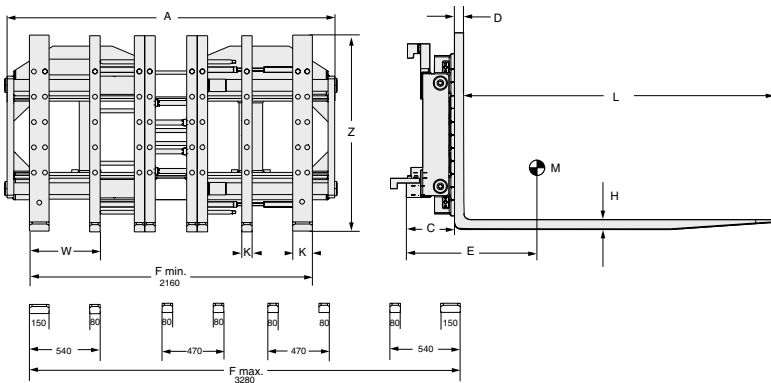
Options:

- Autres capacités et ouvertures
- Autres longueurs de fourche
- Dosseret spécial

Monomultifourche 6-57



Monomultifourche 6-58



Capacité: 3000 kg - 8000 kg

- Les monomultifourches 2/3/4 palettes MEYER à système de guidage de précision de type à barres permettent la manutention de 2, 3 ou 4 palettes côte à côte. L'excellente visibilité assure un positionnement rapide et sûr des palettes. La parfaite synchronisation des fourches boulonnées optimise les performances du chariot. Le réglage hydraulique des fourches s'effectue depuis le siège du cariste.

Modèle	Capacité	Centre de charge	Pour capacité max. du chariot	Largeur châssis	Translation par côté	Plage d'ouverture	Hauteur du dossier	Section des fourches	Écartement des fourches	Longueur des fourches	Épaisseur fourches	Épaisseur châssis	Centre de gravité	Poids	Classe d'accrochage
	Q	LSP	t/LSP	A	S	F	Z	KxH	W1/W2	L	D	C	E	M	ISO
	kg	mm		mm	mm	mm	mm	mm	mm	mm	mm	mm	mm	kg	classe
Monomultifourche 2/3/4 palettes 6-57N															
6-5706N	3000	600	4,5/600	2150	100	1360-2940	1350	60x50	500/540	1150	50	205	235	1050	3 A
Monomultifourche 6/8 palettes 6-58F															
6-5816F	8000	1200	14/600	2500	150	2160-3280	1500	150x70/80x70	540/470	2380	70	258	428	3900	Ⓞ

Remarques:

- Fonction(s) hydraulique(s) supplémentaire(s) requise(s) : > deux
- Les monomultifourches sont dotés d'un déplacement latéral constant.
- Les monomultifourches sont équipés de fourches boulonnées interchangeables de haute qualité.
- Largeur minimum du tablier du chariot :

6-5706N	1750 mm
6-5707F	1640 mm

Options:

- Autres capacités, longueurs de fourche et ouvertures
- Dossierets spéciaux